

684-F/AM

MORSETTO CON PORTAFUSIBILE PER APPARECCHI DI ILLUMINAZIONE TERMINAL BLOCK WITH FUSEHOLDER FOR LIGHTING FIXTURES

Dati tecnici

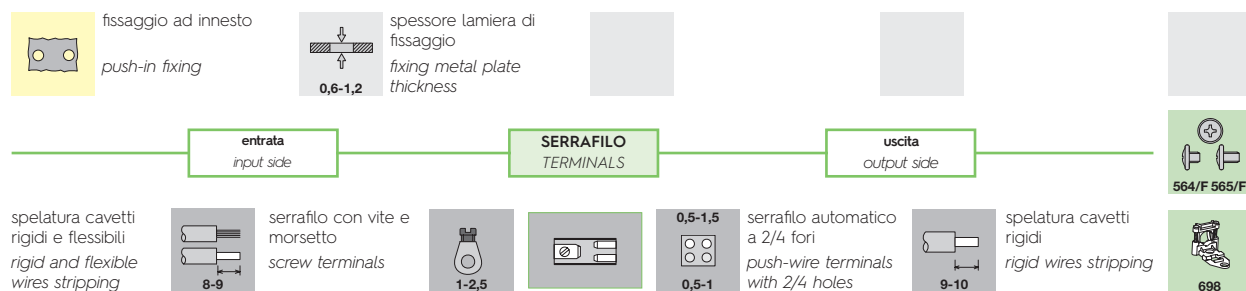
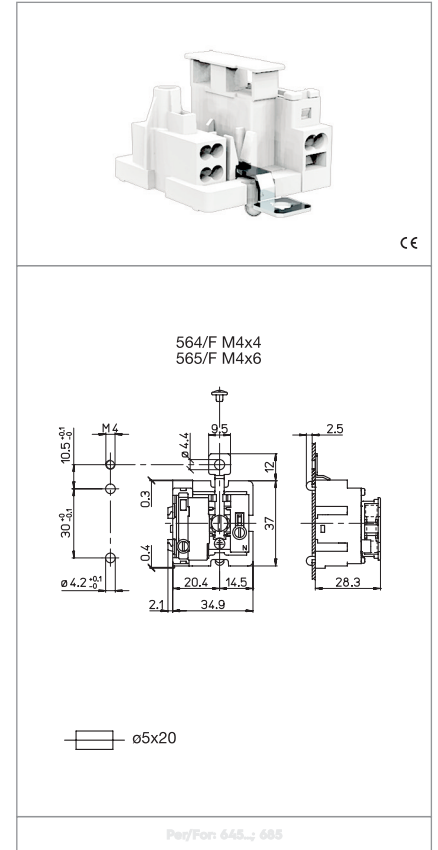
Technical data

- Poli - Poles	2P+E
- Corrente e tensione nominale - Rated current and voltage	2,5W/6,3A-250V 6A-400V
- Temperatura massima di funzionamento (IEC) - Maximum operating temperature (IEC)	T70
- Grado di protezione - Protection index	IP20

Caratteristiche

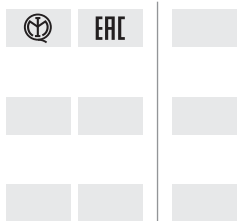
Characteristics

- Corpo in policarbonato bianco
- White polycarbonate body
- Corpo serrafiolo in ottone stagnato / acciaio stagnato
- Internal part in tin plated brass / tin plated steel
- Connessione di terra in acciaio nichelato
- Earth connection in nickel plated steel



Marchi di qualità

Quality marks



Direttive Europee

European directives

Conforme "RoHS"
"RoHS" compliant
Non soggetto alla "RAEE"
Not subject to "WEEE"

Pesi e confezioni

Weights and packaging

Art. Codice prodotti Product references	g Peso netto Net weight	n° pz per sacco per bag	n° pz per scatola per box	n° pz per cartone per carton
684-F/AM	17,5	500		

Note

Notes