

**683/V**

**683/VR**

**MORSETTI CON PORTAFUSIBILE PER APPARECCHI DI ILLUMINAZIONE**

*TERMINAL BLOCKS WITH FUSEHOLDER FOR LIGHTING FIXTURES*

**Dati tecnici**

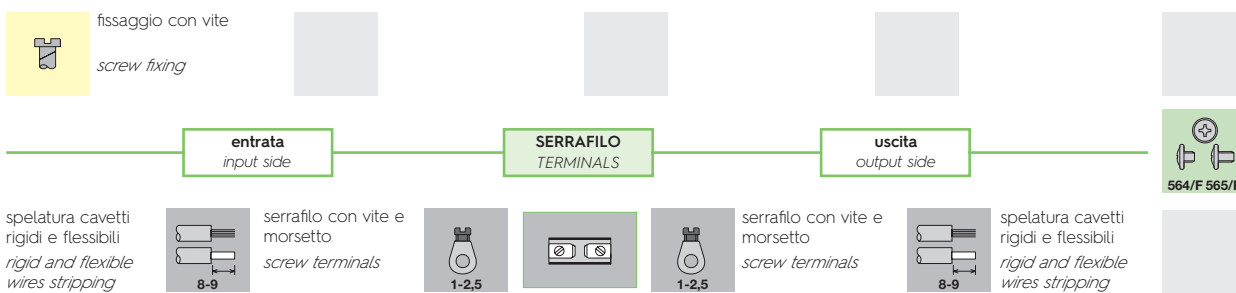
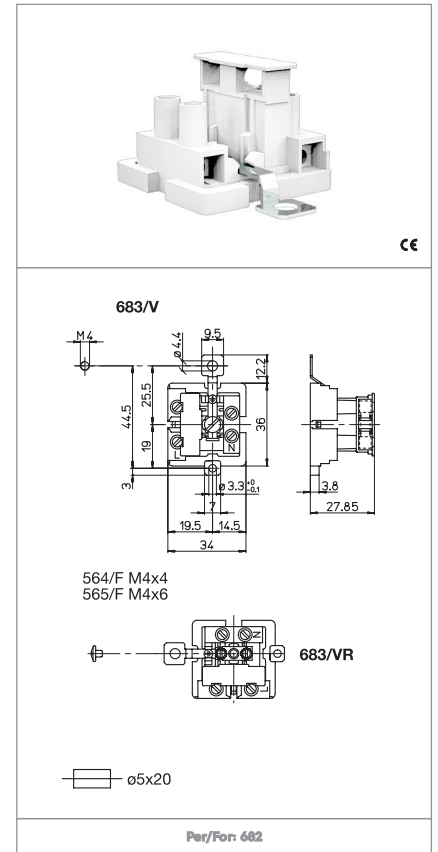
*Technical data*

- Poli - Poles	<b>2P+T</b>
- Corrente e tensione nominale - Rated current and voltage	<b>2,5W/6,3A-250V 6A-400V</b>
- Temperatura massima di funzionamento (IEC) - Maximum operating temperature (IEC)	<b>T70</b>
- Grado di protezione - Protection index	<b>IP20</b>

**Caratteristiche**

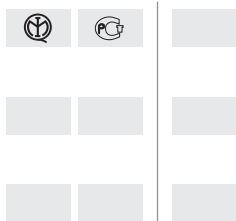
*Characteristics*

- ...R= morsetto di terra a bussola con viti  
...R= with screwed earth facility
- Corpo in policarbonato bianco  
– White polycarbonate body
- Corpo serrafile in ottone  
– Internal part in brass
- Connessione di terra in acciaio nichelato  
– Earth connection in nickel plated steel



**Marchi di qualità**

*Quality marks*



**Direttive Europee**

*European directives*

Conforme "RoHS"  
"RoHS" compliant  
Non soggetto alla "RAEE"  
Not subject to "WEEE"

**Pesi e confezioni**

*Weights and packaging*

Art. Codice prodotti Product references	g Peso netto Net weight	n° pz per sacco per bag	n° pz per scatola per box	n° pz per cartone per carton
<b>683/V</b>	<b>14,3</b>		<b>200</b>	
<b>683/VR</b>	<b>18,2</b>		<b>200</b>	

**Note**

*Notes*