

S-671/43

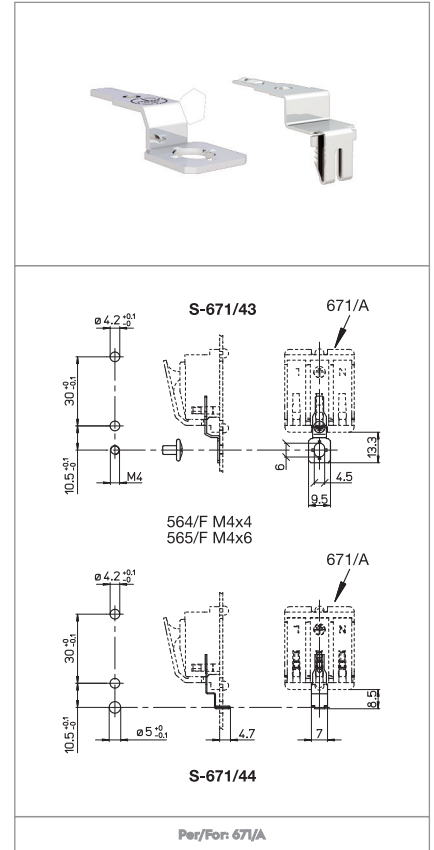
S-671/44


CONNESSIONI DI TERRA ALLA LAMIERA
EARTH CONNECTIONS TO LUMINAIRE

Dati tecnici
Technical data

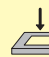
Caratteristiche
Characteristics

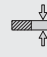
S-671/43 in acciaio zincato <i>S-671/43 in zinc plated steel</i>
S-671/44 in acciaio inox <i>S-671/44 in stainless steel</i>

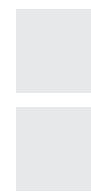


 fissaggio con vite
screw fixing
S-671/43

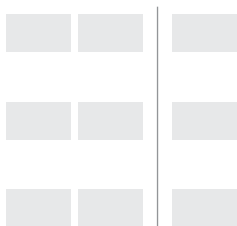
 564/F 565/F

 fissaggio ad innesto
snap-in fixing
S-671/44

 spessore lamiera di fissaggio
fixing metal plate thickness
0,6-1,2



Marchi di qualità
Quality marks



Direttive Europee
European directives

Conforme "RoHS"
"RoHS" compliant
Non soggetto alla "RAEE"
Not subject to "WEEE"

Pesi e confezioni
Weights and packaging

Art. Codice prodotti <i>Product references</i>	g Peso netto <i>Net weight</i>	n° pz per sacco <i>per bag</i>	n° pz per scatola <i>per box</i>	n° pz per cartone <i>per carton</i>
S-671/43	1,2	500		
S-671/44	0,6	500		

Note

Notes