

671/A

MORSETTO PER APPARECCHI DI ILLUMINAZIONE

TERMINAL BLOCK FOR LIGHTING FIXTURES

Dati tecnici

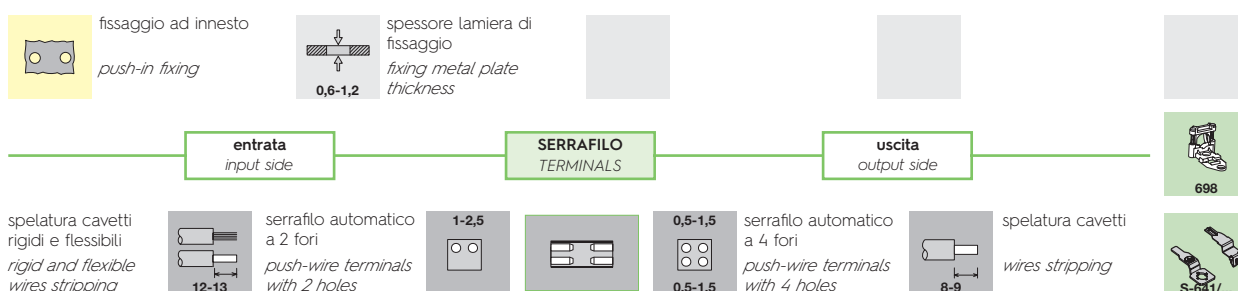
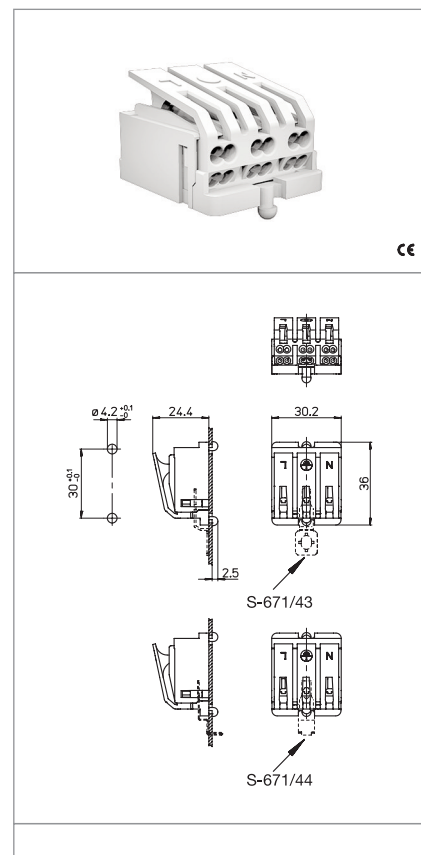
Technical data

- Poli - Poles	2P+T
- Corrente e tensione nominale - Rated current and voltage	6A-400V
- Temperatura massima di funzionamento (IEC) - Maximum operating temperature (IEC)	T85
- Grado di protezione - Protection index	IP20

Caratteristiche

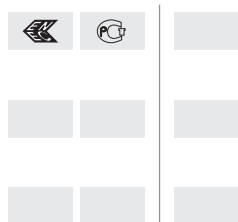
Characteristics

- Corpo in poliammide
– Polyamide body
- Corpo serrafilo in rame stagnato
– Internal part in tin plated copper



Marchi di qualità

Quality marks



Direttive Europee

European directives

Conforme "RoHS"
"RoHS" compliant
Non soggetto alla "RAEE"
Not subject to "WEEE"

Pesi e confezioni

Weights and packaging

Art. Codice prodotti Product references	g Peso netto Net weight	n° pz per sacco per bag	n° pz per scatola per box	n° pz per cartone per carton
671/A	15,1	500	200	

Note

Notes