

666-F/A

666-F/A-26

MORSETTI PER APPARECCHI DI ILLUMINAZIONE

TERMINAL BLOCKS FOR LIGHTING FIXTURES

Dati tecnici

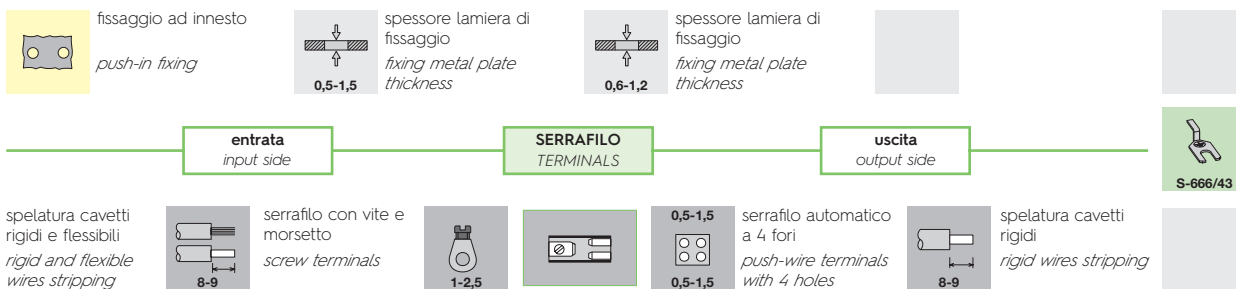
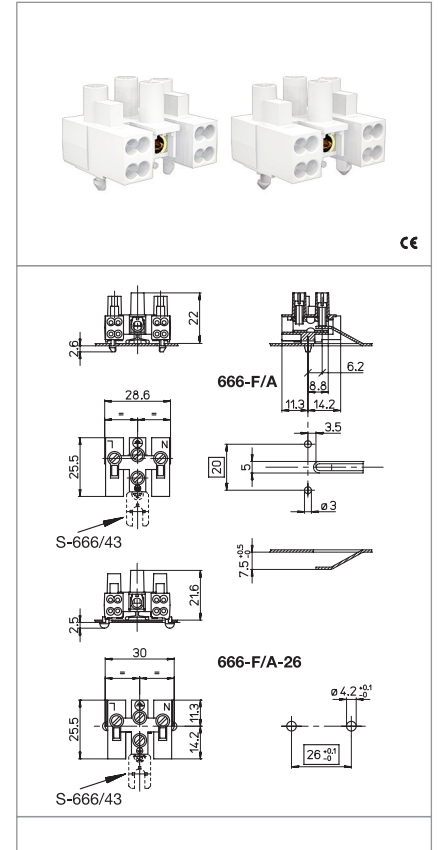
Technical data

- Poli - Poles	2P+T
- Corrente e tensione nominale - Rated current and voltage	6A-400V
- Temperatura massima di funzionamento (IEC) - Maximum operating temperature (IEC)	T85
- Grado di protezione - Protection index	IP20

Caratteristiche

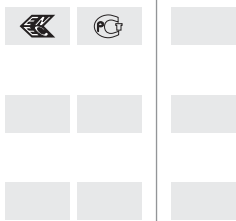
Characteristics

- Corpo in poliammide
– Polyamide body
- Corpo serrafiolo in acciaio stagnato
– Internal part in tin plated steel
- Serrafiolo di terra: morsetto a bussola con viti
– Earth clamping: screwed pillar terminal



Marchi di qualità

Quality marks



Direttive Europee

European directives

Conforme "RoHS"
"RoHS" compliant
Non soggetto alla "RAEE"
Not subject to "WEEE"

Pesi e confezioni

Weights and packaging

Art. Codice prodotti Product references	g Peso netto Net weight	n° pz per sacco per bag	n° pz per scatola per box	n° pz per cartone per carton
666-F/A	9,8	500	200	
666-F/A-26	10	500	200	

Note

Notes