

## 2675/SP

### MORSETTO PER APPARECCHI DI ILLUMINAZIONE TERMINAL BLOCK FOR LIGHTING FIXTURES

#### Dati tecnici

##### Technical data

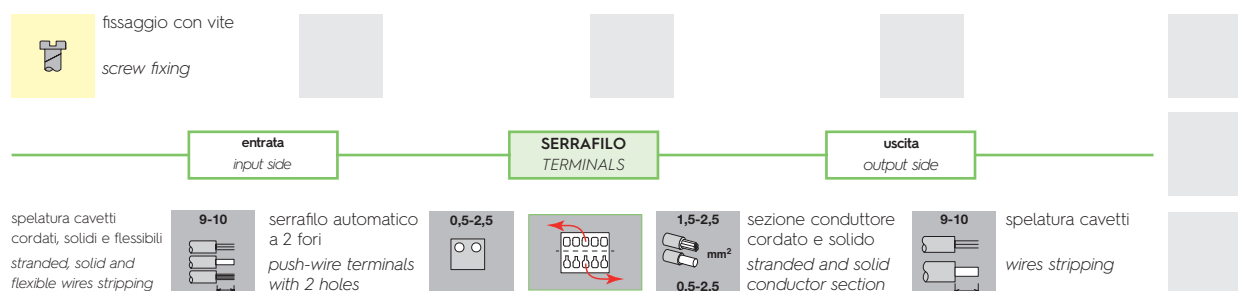
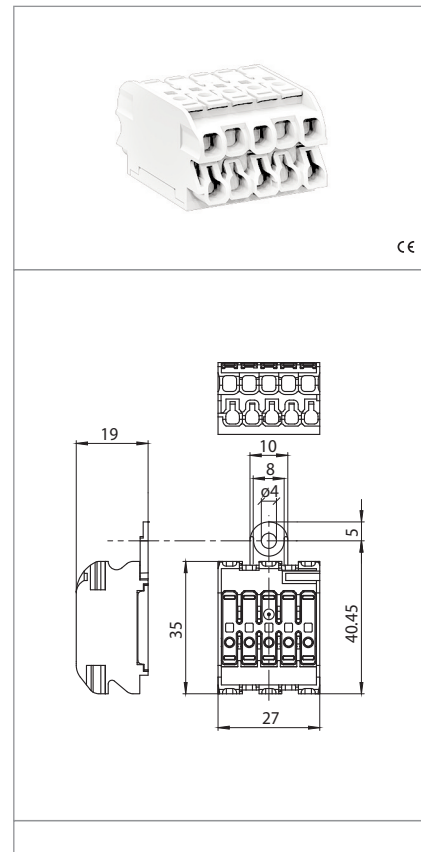
- Poli - Poles	<b>4P+E</b>
- Corrente e tensione nominale - Rated current and voltage	<b>16A-450V</b>
- Temperatura massima di funzionamento (IEC) - Maximum operating temperature (IEC)	<b>T85</b>
- Grado di protezione - Protection index	<b>IP20</b>

#### Caratteristiche

##### Characteristics

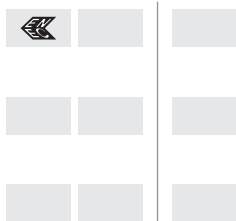
- Corpo in policarbonato bianco  
– White polycarbonate body
- Corpo serrafiolo in rame/acciaio stagnato  
– Internal part in tin plated copper/steel

Per specifiche cavetti vedi info tecniche del capitolo  
For wires' specs. see the chapter technical info



#### Marchi di qualità

##### Quality marks



#### Direttive Europee

##### European directives

Conforme "RoHS"  
"RoHS" compliant  
Non soggetto alla "RAEE"  
Not subject to "WEEE"

#### Pesi e confezioni

##### Weights and packaging

Art. Codice prodotti Product references	g Peso netto Net weight	n° pz per sacco per bag	n° pz per scatola per box	n° pz per cartone per carton
2675/SP	14,8			500

#### Note

##### Notes

**Note**

Note

**SERRAFILO AUTOMATICO DEGLI ART. 2675/..**

**PUSH WIRE TERMINALS OF ART. 2675/...**

