

2675/SP/43

MORSETTO PER APPARECCHI DI ILLUMINAZIONE TERMINAL BLOCK FOR LIGHTING FIXTURES

Dati tecnici

Technical data

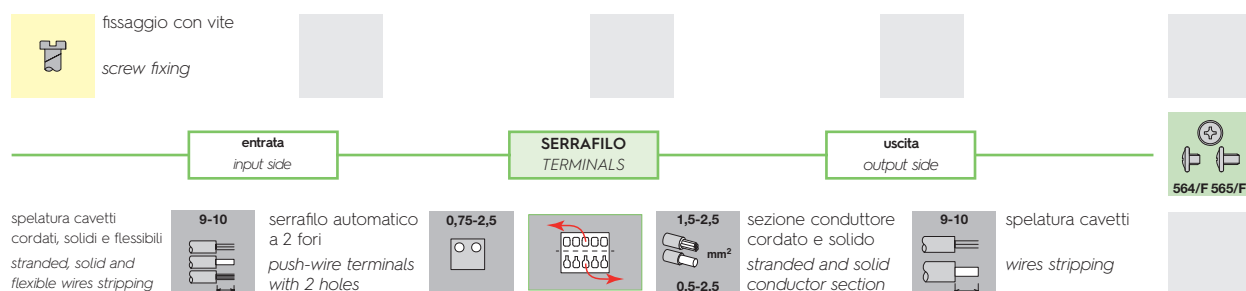
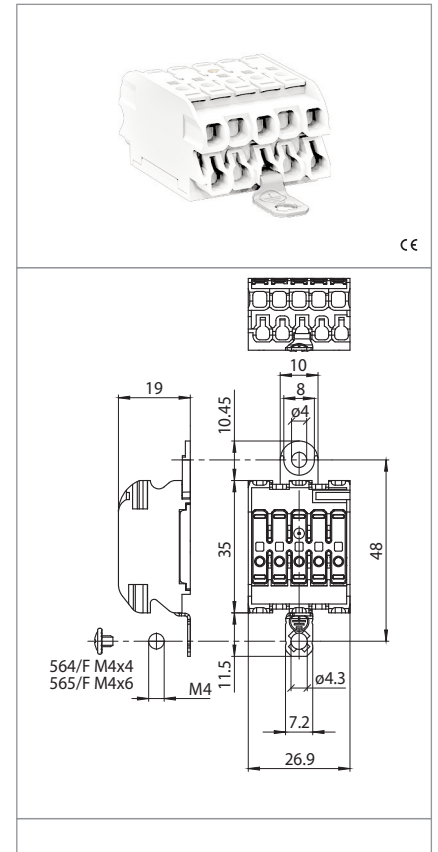
- Poli - Poles	4P+E
- Corrente e tensione nominale - Rated current and voltage	16A-450V
- Temperatura massima di funzionamento (IEC) - Maximum operating temperature (IEC)	T85
- Grado di protezione - Protection index	IP20

Caratteristiche

Characteristics

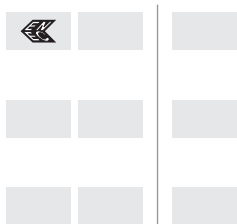
- Corpo in policarbonato bianco
– White polycarbonate body
- Corpo serrafilo in rame/acciaio stagnato
– Internal part in tin plated copper/steel
- Connessione di terra in acciaio stagnato
– Earth connection in tin plated steel

Per specifiche cavetti vedi info tecniche del capitolo
For wires' specs. see the chapter technical info



Marchi di qualità

Quality marks



Direttive Europee

European directives

Conforme "RoHS"
"RoHS" compliant
Non soggetto alla "RAEE"
Not subject to "WEEE"

Pesi e confezioni

Weights and packaging

Art. Codice prodotti Product references	g Peso netto Net weight	n° pz per sacco per bag	n° pz per scatola per box	n° pz per cartone per carton
2675/SP/43	15			

Note

Notes

Note

Note

SERRAFILO AUTOMATICO DEGLI ART. 2675/..

PUSH WIRE TERMINALS OF ART. 2675/...

