

## 1675/A

### MORSETTO PER APPARECCHI DI ILLUMINAZIONE TERMINAL BLOCK FOR LIGHTING FIXTURES

#### Dati tecnici

##### Technical data

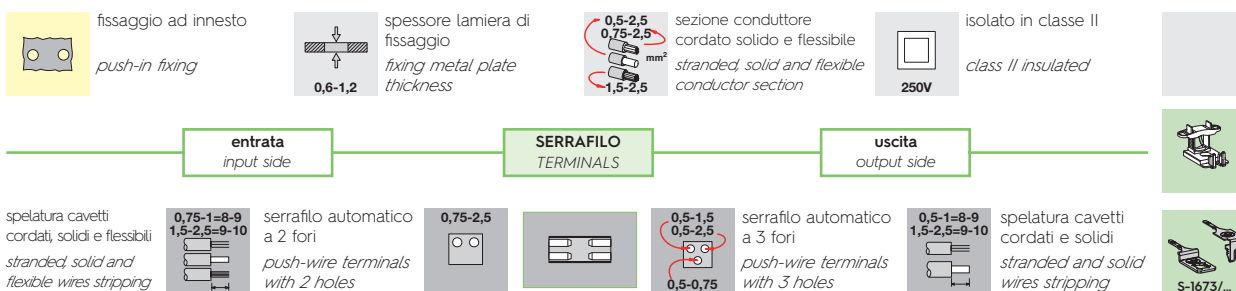
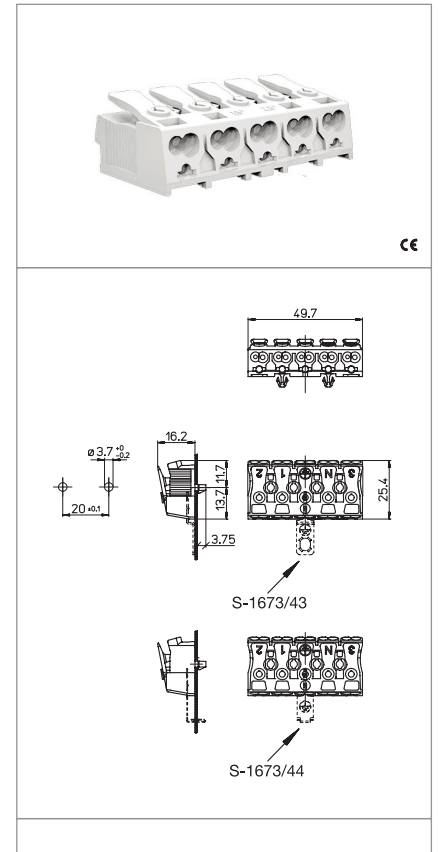
- Poli - Poles	<b>4P+T</b>
- Corrente e tensione nominale - Rated current and voltage	<b>16A-450V</b>
- Temperatura massima di funzionamento (IEC) - Maximum operating temperature (IEC)	<b>T85</b>
- Grado di protezione - Protection index	<b>IP20</b>

#### Caratteristiche

##### Characteristics

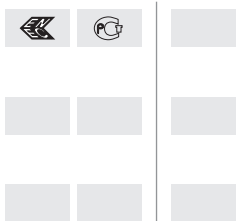
- Corpo in policarbonato bianco  
– White polycarbonate body
- Corpo serrafilo in rame stagnato  
– Internal part in tin plated copper

foro "c": usare solo conduttori solidi  
"c" hole: solid conductors only



#### Marchi di qualità

##### Quality marks



#### Direttive Europee

##### European directives

Conforme "RoHS"  
"RoHS" compliant  
Non soggetto alla "RAEE"  
Not subject to "WEEE"

#### Pesi e confezioni

##### Weights and packaging

Art. Codice prodotti Product references	g Peso netto Net weight	n° pz per sacco per bag	n° pz per scatola per box	n° pz per cartone per carton
1675/A	13,1			500

#### Note

aggiungere pag 2 scheda tecnica

#### Notes

## Note

### Note

#### SERRAFILO AUTOMATICO DEGLI ART. 1673/... - 1675/... - ET..

##### Sezione dei cavetti per i serrafilo in entrata

Solidi:	0,5-2,5 mm <sup>2</sup> (1673/...)
	0,5-2,5 mm <sup>2</sup> (1675/..., ET..)
Cordati:	0,5-2,5 mm <sup>2</sup> (1673/...)
	0,75-2,5 mm <sup>2</sup> (1675/..., ET..)
Flessibili:	1,5-2,5 mm <sup>2</sup>

##### Sezione dei cavetti per i serrafilo in uscita

Solidi:	(a) 0,5-1,5 mm <sup>2</sup>
	(b) 0,5-2,5 mm <sup>2</sup>
	(c) 0,5-0,75 mm <sup>2</sup>

##### Spelatura

- con sezioni 0,5-1 mm<sup>2</sup>: 8-9 mm
- con sezioni 1,5-2,5 mm<sup>2</sup>: 9-10 mm
- con sezioni 0,5-0,75 mm<sup>2</sup>: 9-11 mm (1673/...)

#### PUSH WIRE TERMINALS OF ART. 1673/... - 1675/...- ET...

##### Section of wires for input side terminals

Solid:	0,5-2,5 mm <sup>2</sup> (1673/...)
	0,5-2,5 mm <sup>2</sup> (1675/..., ET..)
Stranded:	0,5-2,5 mm <sup>2</sup> (1673/...)
	0,75-2,5 mm <sup>2</sup> (1675/..., ET..)
Flexible:	1,5-2,5 mm <sup>2</sup>

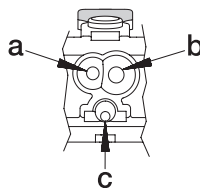
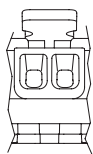
##### Section of wires for output side terminals

Solid:	(a) 0,5-1,5 mm <sup>2</sup>
	(b) 0,5-2,5 mm <sup>2</sup>
	(c) 0,5-0,75 mm <sup>2</sup>

##### Stripping

- cable with 0,5-1 mm<sup>2</sup> sections: 8-9 mm
- cable with 1,5-2,5 mm<sup>2</sup> sections: 9-10 mm
- cable with 0,5-0,75 mm<sup>2</sup> sections: 9-11 mm (1673/...)

**SERRAFILO IN ENTRATA**  
**INPUT SIDE TERMINALS**



**SERRAFILO IN USCITA**  
**OUTPUT SIDE TERMINALS**