

1673/SP

MORSETTO PER APPARECCHI DI ILLUMINAZIONE TERMINAL BLOCK FOR LIGHTING FIXTURES

Dati tecnici

Technical data

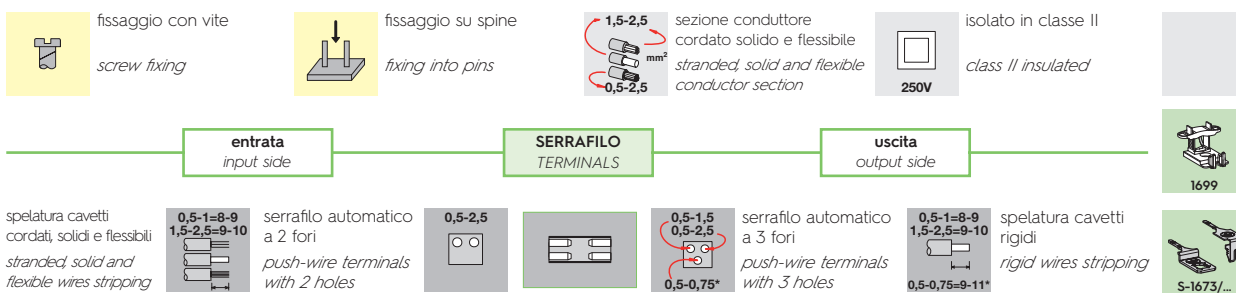
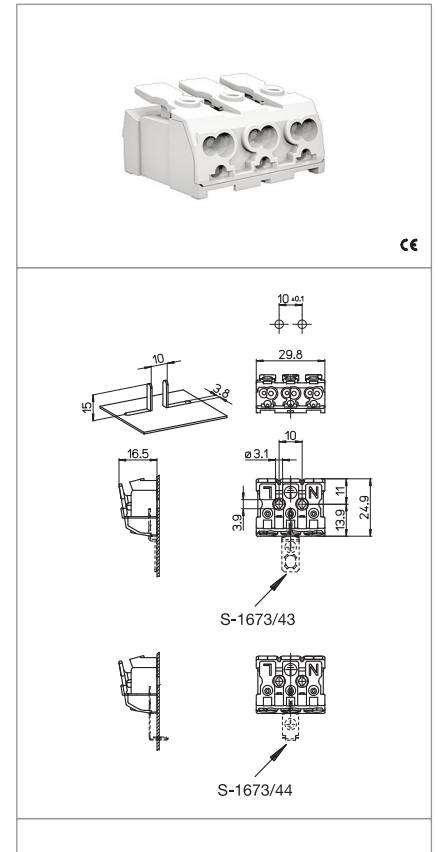
- Poli - Poles	2P+T
- Corrente e tensione nominale - Rated current and voltage	16A-450V
- Temperatura massima di funzionamento (IEC) - Maximum operating temperature (IEC)	T85
- Grado di protezione - Protection index	IP20

Caratteristiche

Characteristics

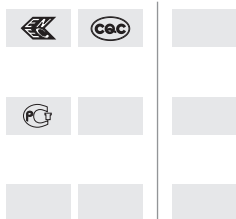
- Corpo in poliammide bianca
– White polyamide body
- Corpo serrafiilo in rame stagnato
– Internal part in tin plated copper

*solo per foro "c"
*for "c" hole only



Marchi di qualità

Quality marks



Direttive Europee

European directives

Conforme "RoHS"
"RoHS" compliant
Non soggetto alla "RAEE"
Not subject to "WEEE"

Pesi e confezioni

Weights and packaging

Art. Codice prodotti Product references	g Peso netto Net weight	n° pz per sacco per bag	n° pz per scatola per box	n° pz per cartone per carton
1673/SP	8,3	500		

Note

Notes

Note

Note

SERRAFILO AUTOMATICO DEGLI ART. 1673/... - 1675/... - ET..

Sezione dei cavetti per i serrafilo in entrata

Solidi:	0,5-2,5 mm ² (1673/...)
	0,5-2,5 mm ² (1675/..., ET..)
Cordati:	0,5-2,5 mm ² (1673/...)
	0,75-2,5 mm ² (1675/..., ET..)
Flessibili:	1,5-2,5 mm ²

Sezione dei cavetti per i serrafilo in uscita

Solidi:	(a) 0,5-1,5 mm ²
	(b) 0,5-2,5 mm ²
	(c) 0,5-0,75 mm ²

Spelatura

- con sezioni 0,5-1 mm²: 8-9 mm
- con sezioni 1,5-2,5 mm²: 9-10 mm
- con sezioni 0,5-0,75 mm²: 9-11 mm (1673/...)

PUSH WIRE TERMINALS OF ART. 1673/... - 1675/...- ET...

Section of wires for input side terminals

Solid:	0,5-2,5 mm ² (1673/...)
	0,5-2,5 mm ² (1675/..., ET..)
Stranded:	0,5-2,5 mm ² (1673/...)
	0,75-2,5 mm ² (1675/..., ET..)
Flexible:	1,5-2,5 mm ²

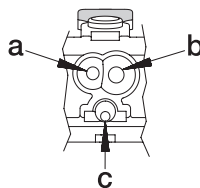
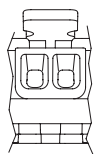
Section of wires for output side terminals

Solid:	(a) 0,5-1,5 mm ²
	(b) 0,5-2,5 mm ²
	(c) 0,5-0,75 mm ²

Stripping

- cable with 0,5-1 mm² sections: 8-9 mm
- cable with 1,5-2,5 mm² sections: 9-10 mm
- cable with 0,5-0,75 mm² sections: 9-11 mm (1673/...)

SERRAFILO IN ENTRATA
INPUT SIDE TERMINALS



SERRAFILO IN USCITA
OUTPUT SIDE TERMINALS