



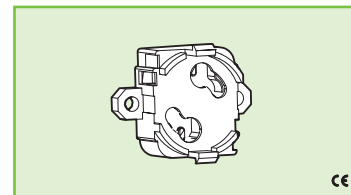
A.A.G. STUCCHI

Essential for lighting



A.A.G. STUCCHI s.r.l. u.s.
Via IV Novembre 30/32,
23854 Olginate (LC) Italy
Ph. +39 0341 653111
Fax +39 0341 653250
www.aagstucchi.it
info@aagstucchi.it

16/V 16/VP



PORTASTARTER STARTERHOLDERS

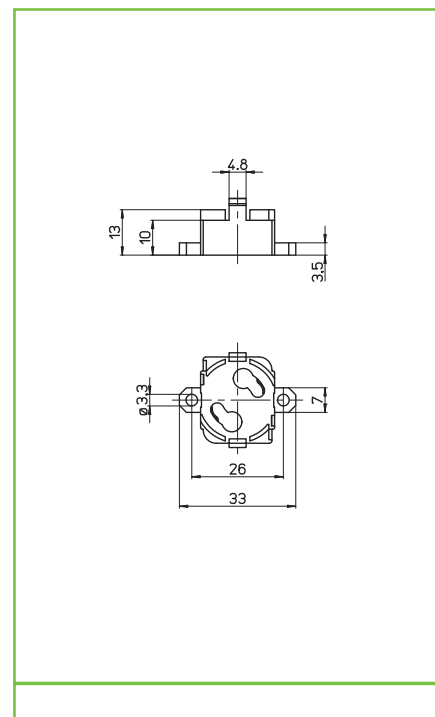
Dati tecnici Technical data

- Corrente e tensione nominale - <i>Rated current and voltage</i>	2A-250V
- Temperatura massima di funzionamento (IEC) - <i>Maximum operating temperature (IEC)</i>	T110
- Grado di protezione - <i>Protection index</i>	IP20
- Categoria di sovratensione - <i>Impulse withstand category</i>	III

Caratteristiche Characteristics

.../P= con piolo centrale per apparecchi in classe II
.../P= with central pin for class II luminaires

- Corpo in policarbonato
— *Polycarbonate body*
- Contatti in lega di rame
— *Copper alloy contacts*



fissaggio con vite <i>screw fixing</i>	spessore portalampane/portastarter <i>lampholders/starterholders thickness</i>	serrafilo automatico ad 1 foro <i>push-wire terminals with 1 hole</i>	sezione conduttore rigido <i>rigid conductor section</i>
spelatura cavetti rigidi <i>rigid wires stripping</i>	IP40 nei punti d'aggancio <i>IP40 in the hooking points</i>		

Marchi di qualità Quality marks



Direttive Europee European directives

Conforme "RoHS"
"RoHS" compliant
Non soggetto alla "RAEE"
Not subject to "WEEE"

Pesi e confezioni Weights and packaging

Art. codice prodotti <i>product references</i>	g peso netto <i>net weight</i>	 pezzi per sacco <i>pieces per bag</i>	 pezzi per scatola <i>pieces per box</i>
16/V	3,6	1000	500
16/VP	3,6	1000	500

Note Notes